

ENGLISH**ITALIANO****FRANÇAIS****DEUTSCH**

Section	Sezione	Chapitre	Kapitel
I Introduction 3	<i>I Introduzione 3</i>	I Introduction 3	<i>I Vorwort 3</i>
II Gear Identification 6	<i>II Identificazione invertitore 6</i>	II Identification de l'inverseur 6	<i>II Getriebe-Identifizierung .. 6</i>
III Brief description 7	<i>III Informazioni generali 7</i>	III Résumé descriptif 7	<i>III kurzbeschreibung 7</i>
IV Operation 8	<i>IV Funzionamento 8</i>	IV Fonctionnement 8	<i>IV Bedienung 8</i>
V Maintenance 13	<i>V Manutenzione 13</i>	V Entretien 13	<i>V Wartung 13</i>
VI Troubleshooting 15	<i>VI Ricerca guasti 16</i>	VI Recherche des pannes 17	<i>VI Fehlersuche 18</i>
VII Installation 19	<i>VII Installazione 19</i>	VII Montage 19	<i>VII Einbau 19</i>
VIII Warranty 20	<i>VIII Garanzia 20</i>	VIII Garantie 20	<i>VIII Garantie 20</i>
IX List of recommended fluids 22	<i>IX Lista olii raccomandati .. 22</i>	IX Liste des huiles recommandées 22	<i>IX Öle empfehlungsliste 22</i>
Dealer List 24	<i>Lista punti di assistenza 24</i>	Liste des distributeurs 24	<i>Händlerliste 24</i>

I INTRODUCTION

Customer's Responsibility

The Customer/Operator is responsible to perform the necessary safety checks to ensure that lubrication, cooling, maintenance and recommended practices are strictly followed for safe, enjoyable operation.

All Transmission units are covered by a limited warranty.

Therefore:

In respect to the handling of the transmission units the instructions stated in this manual are to be strictly followed.

CAUTION

The manufacturer is not liable for any damages or losses caused by faulty installation, wrong handling of the equipment and/or deficient maintenance.

The Customer has to make sure, that any external forces, as well as vibration caused by torsion and bending, are avoided.

The interaction between engine, shaft and propeller may lead to

I INTRODUZIONE

Responsabilità del Cliente

Il cliente/operatore è responsabile dei controlli per assicurare che la lubrificazione, il raffreddamento, la manutenzione e tutto ciò raccomandato in questo manuale siano strettamente seguiti per fare in modo che l'invertitore funzioni regolarmente ed in piena sicurezza.

Ogni invertitore Hurth è coperto da garanzia, di conseguenza per la validità della stessa, le istruzioni contenute in questo manuale sono da seguire scrupolosamente.

ATTENZIONE

Il produttore non è responsabile per qualsiasi danno o perdita causati da errate installazioni, uso sbagliato dell'attrezzatura e insufficiente manutenzione. Il Cliente si deve assicurare che non siano presenti alcune forze esterne come vibrazioni torsionali, causate da torsione e da flessione.

L'interazione tra motore, albero ed elica può portare a vibrazioni torsionali producendo un martellante rumore degli

I INTRODUCTION

Responsabilité de l'utilisateur

Il incombe à l'utilisateur de procéder aux contrôles de sécurité nécessaires pour s'assurer que toutes les conditions de lubrification, de refroidissement, d'entretien et autres soient respectées, afin de garantir une exploitation sans problème. Toutes les transmissions sont couvertes par une garantie.

Par conséquent:

Les instructions contenues dans le présent manuel doivent être strictement observées pour manipuler les transmissions.

ATTENTION

Le fabricant ne saurait être tenu pour responsable des détériorations dues à une mauvaise installation, une manipulation incorrecte et un entretien insuffisant.

Le client doit s'assurer que des efforts excessifs tels que les vibrations causées par torsion et alignement défectueux soient évitées. L'interaction entre le moteur, la ligne d'arbre et l'hélice peut conduire à des vibrations de

I VORWORT

Verantwortung des Eigentümers

Es liegt in der Verantwortung des Eigentümers und des Benutzers, die notwendigen Sicherheitsüberprüfungen durchzuführen und sicherzustellen, daß alle Schmier- und Kühlmittel in ausreichendem Maße vorhanden sind und die Wartung nach den vorgeschriebenen Richtlinien erfolgt.

ACHTUNG

Der Hersteller haftet nicht für fehlerhafte Installation, nicht sachgemäße Behandlung und unzureichende Wartung.

Der Betreiber sollte sicherstellen, daß externe Krafteinwirkung durch Dreh- oder Biegeeffekte vermieden wird, da dies Vibrationen erzeugt. Die Wechselwirkung zwischen Motor, Welle und Propeller kann zu Drehschwingungen führen, die hammer-schlagartige Geräusche verursachen und unter Umständen

torsional vibration, producing a hammering noise of gears and might damage the engine and/or transmission.

The Supplier is not liable for such torsional vibration inherent to the installation.

This manual includes, among other things, the following three main chapters:

III Description

This part briefly describes function, operation and design of the HBW types.

IV Operation

This part describes the procedures for operation and all necessary safety measures.

V Maintenance

This part contains all maintenance and service tasks to be performed by the operator.

Whenever the terms «right, left, starboard, port» are used in this manual, they always refer to the

ingranaggi con la possibilità di danneggiare il motore e/o l'invertitore. Il Costruttore non è responsabile di tali vibrazioni torsionali inerenti all'installazione.

Questo manuale è costituito dai seguenti tre capitoli principali:

III Descrizione

Questa parte descrive brevemente la funzione, l'utilizzo e le parti principali dell'invertitore HBW.

IV Utilizzo

Questa parte descrive le procedure di utilizzo e tutte le necessarie misure di sicurezza.

V Manutenzione

Questa parte contiene tutte le indicazioni di manutenzione e di servizio che devono essere svolte dall'operatore.

*Con i termini «sinistro, destro, babordo e tribordo» usati in questo manuale, ci si riferisce sempre ad invertitori installati in direzione della marcia avanti.
Importanti informazioni riguar-danti*

torsion provoquant le martèlement des engrenages et risquant de détériorer le moteur et/ou la transmission. Le fournisseur ne saurait être tenu pour responsable des dites vibrations de torsion inhérentes à l'installation.

Le présent manuel comprend entre autres les chapitres principaux suivants:

III Description

Cette brève partie décrit des fonctions de l'exploitation et la conception des HBW.

IV Fonctionnement

Cette partie décrit les procédures nécessaires au fonctionnement, de même que toutes les mesures de sécurité.

V Entretien

Cette partie contient toutes les opérations d'entretien que l'utilisateur devra effectuer.

Les termes «droite, gauche, tribord, babord» utilisés dans le présent manuel se rapportent à la transmission installée dans le sens de déplacement vers l'avant.

zu Schäden an Motor und Getriebe führen.

HURTH ist nicht haftbar für solche, der Installation anhaftenden Drehschwingungen.

Dieses Handbuch beinhaltet unter anderem die folgenden drei Hauptkapitel:

III Beschreibung

Dieser Teil beschreibt in kurzer Form die Funktion und Handhabung sowie die Konstruktion des HBW Type.

IV Bedienung

Dieser Teil beschreibt die Bedienung sowie die notwendigen Sicherheitsmaßnahmen.

V Wartung

Dieser Teil beinhaltet alle Reparatur- und Wartungsaufgaben, die der Betreiber durchzuführen hat.

Die in diesem Handbuch benutzten Begriffe «Steuerbord, Backbord, links, rechts» beziehen sich immer auf das installierte Getriebe in

installed transmission in direction of forward movement.

Important information related to technical reliability and operational safety are highlighted by the identifying words as follows:

WARNING

Any procedure, practice, condition, statement etc., which is not strictly followed, could result in injury or death of personnel.

CAUTION

Any procedure, practice, condition, statement etc., which is not strictly followed, could result in damage or destruction of equipment.

Note

Applies to technical requirement to which the user of the equipment must pay particular attention.

WARNING, Caution and Note always precede the text to which they apply.

l'affidabilità tecnica e la sicurezza nell'utilizzo sono evidenziate nel seguente modo:

PERICOLO

Tutte le procedure, le pratiche, le condizioni e le raccomandazioni, ecc., che non vengono accuratamente seguite, possono causare un danno o la morte dell'operatore.

ATTENZIONE

Tutte le procedure, le pratiche, le condizioni e le raccomandazioni, ecc. se non vengono accuratamente seguite, possono causare un danno o la distruzione dell'attrezzatura.

Note

Si riferiscono ad aspetti tecnici per i quali l'utilizzatore dell'attrezzatura deve prestare particolare attenzione.

***PERICOLO, ATTENZIONE e Nota** precedono sempre il testo a cui si riferiscono.*

Les informations importantes du point de vue technique et de la sécurité sont mises en relief comme suit:

DANGER

Opération ou procédure de maintenance, pratique, condition, instruction etc., dont la non observation peut entraîner de graves blessures ou même des accidents mortels pour le personnel.

ATTENTION

Opération ou procédure de maintenance, pratique, condition, instruction etc., dont la non observation peut détériorer ou détruire de l'équipement.

Remarque

S'applique aux obligations techniques que l'utilisateur de l'équipement devra strictement respecter

Les mots **DANGER, ATTENTION** et **Remarque** précèdent toujours le texte auxquels ils s'appliquent.

Vorwärtsrichtung.

Wichtige Informationen in bezug auf technische Zuverlässigkeit und Betriebssicherheit werden hervorgehoben durch die folgenden Begriffe:

WARNING

Eine Betriebs- oder Wartungsanweisung, Verfahrensweise, Darstellung, Bedienung usw., die nicht strikt beachtet wird, kann zu Verletzungen oder zum Tode von Menschen führen.

ACHTUNG

Eine Betriebs- oder Wartungsanweisung, Verfahrensweise, Darstellung, Bedingung usw., die nicht strikt beachtet wird, kann zu Schäden am Gerät oder zu seiner Zerstörung führen.

Anmerkung

Gilt für technische Forderungen, auf die der Betreiber ganz besonders achten muß.

***WARNING, ACHTUNG** und **Anmerkung** stehen immer dem Text voran, für den sie gelten.*

II GEAR IDENTIFICATION

Name Plate:
The name plate is fixed onto the transmission

II IDENTIFICAZIONE DELL'INVERTITORE

Targa di identificazione:
La targa di identificazione è applicata sull'invertitore.

II IDENTIFICATION DE L'INVERSEUR

Plaque signalétique:
La plaque signalétique est fixée sur la transmission.

II GETRIEBE-IDENTIFIZIERUNG

Typenschild:
Das Typenschild ist auf der Getriebeoberseite angebracht.

Transmission ratio propeller rotation opposite engine rotation.

Rapporto di trasmissione per elica che ruota in direzione opposta a quella del motore.

Rapport de transmission, sens de rotation de l'hélice inverse à celui du moteur.

Propellerdrehrichtung entgegen Motordrehrichtung.

Transmission Serial Number.
Numero di serie dell'invertitore.
Numéro de série de la transmission.
Getriebe Nr.

MODEL	HBW 50	
RATIO	$i_A = 2.05$	$i_B = 1.86$
SER. N.	05 -	B

Transmission Type.
Tipo di invertitore.
Type de transmission.
Getriebe Typ.

Transmission ratio propeller rotation same to a engine rotation.

Rapporto di trasmissione per elica che ruota nella stessa direzione del motore.

Rapport de transmission, sens de rotation de l'hélice identique à celui du moteur.

Propellerdrehrichtung gleich Motordrehrichtung.

III BRIEF DESCRIPTION

HBW boat reversing gearbox units are automatically controlled helical gear transmissions.

They are of sturdy construction and utmost reliability. Nevertheless the user should make a point of observing the following instructions for installation, operation and maintenance.

Failure to do so, or unauthorized changes in the transmission, will preclude all and any warranty claims.

A Service Manual is available from the manufacturer.

III INFORMAZIONI GENERALI

Gli invertitori marini HBW sono delle trasmissioni ad ingranaggi elicoidali comandate da un meccanismo automatico.

Essi si distinguono per la loro robustezza e affidabilità. Nondimeno si raccomanda che siano scrupolosamente osservate le seguenti istruzioni per l'installazione, l'uso e la manutenzione.

Il non osservare le istruzioni contenute in questo manuale o ogni modifica all'invertitore non autorizzata, preclude la validità della garanzia.

Su richiesta il costruttore può fornire il manuale di riparazione.

III RÉSUMÉ DESRIPTIF

Les inverseurs marins HBW sont des transmissions à engrenages cylindriques, commandées par un mécanisme automatique.

Elle se distinguent par leur robustesse et leur grande fiabilité. Néanmoins, il est fortement recommandé de faire leur installation dans le respect absolu des directives figurant dans ce petit manuel et de suivre étroitement les consignes relatives à leur manie- ment et leur entretien. La non-observation de ces règles ou toute modification opérée sur l'inverseur entraînera la déchéance de la garantie du constructeur.

Sur demande, le constructeur vous fournira un manuel d'entretien.

III KURZBESCHREIBUNG

Die Bootsswendegetriebe HBW sind automatisch schaltbare Stirnradgetriebe.

Sie sind robust und zuverlässig. Trotzdem verlangen sie, daß der Einbau gemäß dieser Anleitung erfolgt und daß der Benutzer die Vorschriften für Bedienung und Wartung einhält.

Bei Nichtbeachtung besteht Kein Garantieanspruch.

Service-Handbuch vom Hersteller zu beziehen.

IV OPERATION

1. All HBW transmissions have been submitted to a test run before shipment. During normal operation, the transmission should only be shifted with the engine at idle speed. In emergency cases it is also admissible to shift at higher speeds. Visual checks for leakage should be made from time to time.

WARNING. Work on the transmission must only be performed with the engine and propeller at standstill.

CAUTION. Before the first start-up, the transmission must be filled with transmission fluid.

CAUTION. Using the transmission with an insufficient oil level will damage the gears. An excessive oil level may cause leakage at the shaft seals and the transmission breather, and raise the operating temperature considerably.

2. Boat sailing, moving in tow or anchoring

When the engine is off, and the boat sails, moves in tow or is an-

IV FUNZIONAMENTO

1. *Tutte le trasmissioni subiscono un test di collaudo prima della spedizione. In normali condizioni di funzionamento è consentita l'inversione di marcia solo quando il motore è al minimo dei giri. In casi di emergenza è comunque consentita l'inversione anche a giri più alti. Controllare di tanto in tanto visivamente la presenza di eventuali perdite di olio.*

PERICOLO. *Intervenire sull'invertitore solo quando sia il motore che l'elica sono fermi.*

ATTENZIONE. *Al momento del primo avviamento la trasmissione deve essere riempita con il previsto olio idraulico.*

ATTENZIONE. *L'uso dell'invertitore con una insufficiente quantità di fluido danneggia gli ingranaggi. Una eccessiva quantità di olio può causare perdite alle guarnizioni di tenuta e allo sfiato e può far aumentare considerevolmente la temperatura di funzionamento.*

2. Navigazione a vela, rimorchio o ancoraggio

Quando il motore è spento e l'imbarcazione naviga a vela, è rimorchiata o si trova ancorata,

IV FONCTIONNEMENT

1. Toutes les transmissions HBW ont fait l'objet d'essai avant l'expédition. En utilisation normale, la transmission doit être enclenchée avec le moteur fonctionnant au ralenti. En cas d'urgence, il est aussi possible d'inverser à des régimes élevés. Vérifier visuellement les fuites d'huile de temps en temps.

DANGER. Le travail sur la transmission doit être pratiqué avec le moteur et la transmission à l'arrêt.

ATTENTION. Avant la première mise en route, la transmission doit être remplie avec du fluide de transmission.

ATTENTION. Utiliser la transmission avec un niveau d'huile insuffisant pourrait endommager les engrenages. Un niveau d'huile excessif peut causer des fuites au niveau des bagues d'étanchéité et du reniflard, et augmenter considérablement la température en fonctionnement.

2. Déplacement marche à voile, en remorque ou à quai

Quando il motore ne fonctionne pas, en marche a voile, en

IV BEDIENUNG

1. *Bei allen HBW-Getrieben wird vor Auslieferung ein Prüflauf durchgeführt. Das Getriebe sollte im Normalbetrieb nur bei Motor-Leerlaufdrehzahl geschaltet werden. In Notsituationen sind auch Schaltungen bei höheren Drehzahlen zulässig. Sichtprüfungen auf undichte Stellen sollten von Zeit zu Zeit durchgeführt werden.*

WARNUNG. *Arbeiten am Getriebe und Propeller dürfen nur durchgeführt werden, wenn Getriebe und Propeller stillstehen.*

ACHTUNG. *Vor Inbetriebnahme des Getriebes muß Getriebeöl eingefüllt werden.*

ACHTUNG. *Das Betreiben des Getriebes mit zu niedrigem Ölstand führt zu Getriebeschäden. Das Betreiben des Getriebes mit überhöhtem Ölstand kann Lecks an den Dichtungen und der Entlüftungsöffnung verursachen und die Betriebs-temperatur erheblich steigern. Wir empfehlen in jedem Fall die Verwendung eines Temperaturfühlers.*

2. Schleppen Segelfahrt, oder Anker

Wenn der Motor abgeschaltet ist, wird das Boot in segel-fahrt

chored, the propeller may turn with the water current.

CAUTION. Idling position of the propeller: gear shift lever must be in «O» position. Use the shift position opposite to the direction of travel for locking the propeller shaft, otherwise the transmission will be damaged.

WARNING. Do not work on the transmission when being towed, or anchoring in a river because the propeller may rotate.

WARNING. When the engine runs idle, but the propeller shaft should not be driven (such as when charging the battery with the generator), the shifting lever (Fig. 2) must be held in the neutral position (N) to prevent the boat from moving.

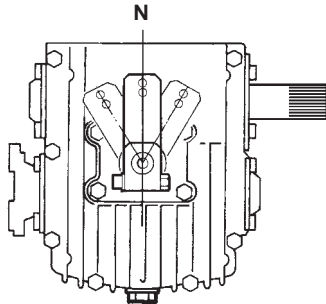


Fig. 2

l'elica può ruotare per effetto della corrente.

ATTENZIONE. Con l'asse dell'elica in posizione libera la posizione della leva di comando deve essere in «O». Utilizzare la posizione di comando contraria a quella di avanzamento se si vuole bloccare l'asse dell'elica, in caso contrario si ha il danneggiamento della trasmissione.

PERICOLO. Non eseguire alcun intervento nella trasmissione durante il traino o quando l'imbarcazione è ancorata in un fiume in quanto l'elica può ruotare.

PERICOLO. Quando il motore gira al minimo e si desidera che l'elica non giri (per esempio se si deve caricare la batteria con la barca ferma), la leva di comando deve trovarsi in posizione neutrale N (vedere fig. 2).

remorque ou à quai, il est possible que l'hélice continue à tourner compte-tenu du courant.

ATTENTION. Avec l'arbre d'hélice en marche à vide, le levier de commande doit être dans la position «O». Utilisez la position de commande contraire à la direction de course pour bloquer l'arbre de l'hélice, pour éviter un endommagement de la transmission.

DANGER. Ne pas travailler sur une transmission pendant que le bateau est remorqué, ou ancré dans une rivière car l'hélice peut tourner.

DANGER. Quand le moteur tourne à vide, tandis que l'arbre d'hélice est arrêté (par exemple quand les batteries se chargent avec l'alternateur), le levier de commande (fig. 2) doit être en position neutre (N), pour que le bateau ne se déplace pas.

geschleppt oder verankert, kann sich der Propeller durch die Wasserströmung drehen.

ACHTUNG. Bei leerdrehender Propellerwelle muß die Schaltstellung «O» sein. Zum Blockieren der Propellerwelle muß die der Fahrtrichtung entgegengesetzte Schaltstellung benützt werden, sonst entsteht Getriebeschaden.

WARNING. Arbeiten Sie nicht am Getriebe, wenn das Boot abgeschleppt wird oder in einem Fluß ankert, da sich der Propeller drehen kann.

WARNING. Wenn der Motor im Leerlauf läuft und die Propellerwelle aber nicht angetrieben werden soll (z.B. beim Aufladen der Batterie durch den Generator), muß der Schalthebel (Bild 2) in der neutralen Position (N) gehalten werden, da das Boot sich sonst bewegt.

3. Gear shift operation (Fig. 3 and 3a)

CAUTION. Make certain that control rod or cable is easily movable.

- 3.1 **Lever travel: HBW 50 - 100 - 125 - 150 - 150A - 150V - 250.** Minimum travel of gear shift lever (O-A=O-B) must be 35 mm (1.3/8") for outer pivot point and 30 mm (1.3/16") for inner pivot point.

HBW 40

Travel of gear shift lever (O-A=O-B) must be 38,5±1,5 mm (1.52 in ± 0.06 in) for outer pivot point and 33,5±1,5 mm, (1.32 in ± 0.06 in) for inner pivot point, from neutral position. When the lever pass over the angle of 10°-12°, it starts to move outside perpendicular and stops when the travel is completed (angle of 40°).

- 3.2 **Lever position:** In neutral position perpendicular to control rod or cable. Gear shift lever can be fixed in any position by means of clamping screw.

3. Sistema di comando (Fig. 3 e 3a)

ATTENZIONE. Controllare che il cavo di comando si muova liberamente.

- 3.1 **Corsa utile: HBW 50 - 100 - 125 - 150 - 150A - 150V - 250.** La corsa utile minima (O-A=O-B) della leva di comando, misurata sul foro di attacco esterno, deve essere di almeno 35 mm; se misurata su quello interno di almeno 30 mm.

HBW 40

La corsa utile (O-A=O-B) della leva di comando, misurata sul foro di attacco esterno, deve essere di 38,5±1,5 mm, se misurata su quello interno di 33,5 mm. Dalla posizione di folle, quando la leva ruotando compie un angolo di 10°-12°, essa comincia a muoversi anche in direzione perpendicolare verso l'esterno e si arresta a fine corsa (angolo di 40°).

- 3.2 **Posizione della leva:** In posizione di folle deve trovarsi in

3. Système de commande (Fig. 3 et 3a)

ATTENTION. La course utile du levier doit s'obtenir sans difficulté et sans frottement interne notable dans les triangles ou le tirant à câble.

- 3.1 **Course utile: HBW 50 - 100 - 125 - 150 - 150A - 150V - 250.** La course utile minimale (O-A=O-B) du levier de commande, soit 35 mm pour le point de raccordement extérieur, soit 30 mm pour le point de raccordement intérieur.

HBW 40

La course utile (O-A=O-B) du levier de commande, soit 38,5±1,5 mm pour le point de raccordement extérieur, soit 33,5 mm pour le point de raccordement intérieur.

En partant de la position neutre, quand la levier du command pass par la position de 10°-12° elle commence a se deplacer vers l'exterior in direction perpendiculaire, pour

3. Schaltung (Fig. 3 und 3a)

ACHTUNG. Auf Leichtgängigkeit Gestänge/Seilzug ist zu achten.

- 3.1 **Schaltweg: HBW 50 - 100 - 125 - 150 - 150A - 150V - 250.** Mindestschaltweg am Getriebeschaltthebel O-A=O-B=35 mm für äußeren und 30 mm für inneren Anlenkpunkt muß sicher erreicht werden.

HBW 40

Schaltweg O-A=O-B=38,5±1,5 mm für äußeren und 33,5±1,5 mm für inneren Anlenkpunkt muß sicher erreicht werden. Wenn der schaltthebel durch die drehung einen winkel von 10°-12° erreicht, fängt er an, auch in die rechtwinklige richtung sich nach außen zu bewegen und er hält beim endanschlag (winkel von 40°).

- 3.2 **Hebelstellung in Schaltung Null rechtwinklig zu Seilzug/Gestänge.** Schaltthebel mit Klemmschraube beliebig einstellbar.

Minimum distance between gear shift lever and cover 0.5 mm (0.02"). Opening or loosening of cover requires renewed adjustment (by specialized personnel only).

- 3.3 **Regular checks** are required to ensure the strict observance of item 3.1 and 3.2.

posizione perpendicolare al cavo di comando. La leva può essere ruotata e fissata poi in qualsiasi posizione tramite la vite di serraggio. La leva si deve trovare alla distanza minima dal coperchio di 0,5 mm. Lo smontaggio, od anche il solo allentamento delle viti del coperchio, richiede un nuovo aggiustamento dello stesso (da effettuarsi solo da personale autorizzato).

- 3.3 **Controlli:** *Al fine di garantire il buon funzionamento è necessario controllare con regolarità la posizione della leva (paragrafi 3.1 e 3.2).*

s'arreter au but de la course (40° angle).

- 3.2 **Orientation du levier de commande.** En position neutre, le levier doit être perpendiculaire aux tringles ou au câble. La facilité de mouvement du levier peut être réglée à volonté, à l'aide d'une vis de serrage. Respecter une distance minimale de 0,5 mm entre le levier et le couvercle de commande. Après démontage et remontage de ce couvercle, faire procéder à un nouveau réglage (à effectuer par des spécialistes seulement).

- 3.3 **Contrôle:** Afin de conserver le bon fonctionnement pendant des périodes de temps prolongées, suivre étroitement les prescriptions données sous 3.1 et 3.2.

Abstand Schalthebel/Schaltdeckel mindestens 0,5 mm. Lösen Schaltdeckel erfordert erneutes Einjustieren (nur durch Fachpersonal).

- 3.3 **Kontrolle:** *Um langfristige Funktionsfähigkeit zu erhalten, ist strikte Einhaltung des Punktes 3.1 und 3.2 zu beachten.*

Fig. 3
HBW 50 - 100 125 - 150
150A - 150V - 250

Clamping screw torque

18 Nm (13 lbf ft)

Vite di fissaggio leva

coppia di serraggio 18 Nm

Vis de serrage moment

de serrage 18 Nm

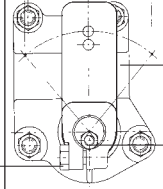
Klemmschraube

Anzugsmoment 18 Nm

22 Nm (16 lbf ft)

HBW 40

38.5±1.5 38.5±1.5

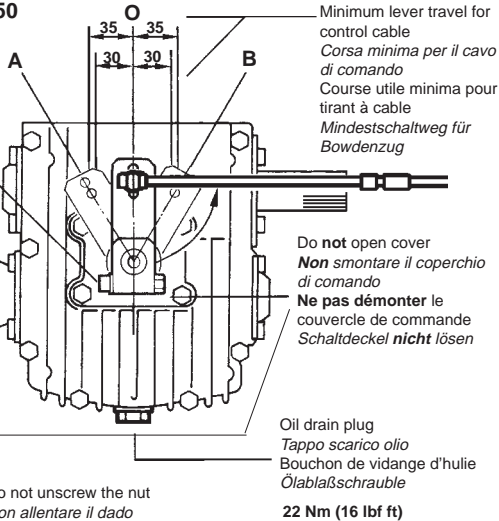


Do not unscrew the nut

Non allentare il dado

Ne pas dévisser l'écrou

Mutter nicht lösen



Minimum lever travel for

control cable

Corsa minima per il cavo

di comando

Course utile minima pour

tirant à câble

Mindestschaltweg für

Bowdenzug

Do not open cover

Non smontare il coperchio

di comando

Ne pas démonter le

couvercle de commande

Schaldeckel nicht lösen

Oil drain plug

Tappo scarico olio

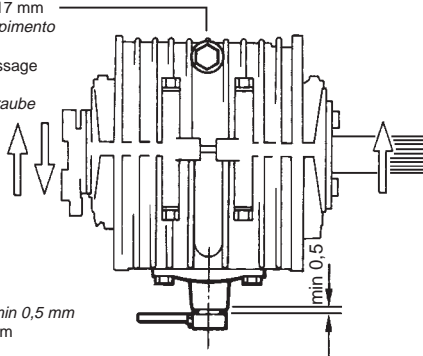
Bouchon de vidange d'huile

Ölablaßschraube

22 Nm (16 lbf ft)

Fig. 3a Oil dipstick and filter screw, 17 mm
 Asta dell'olio e tappo di riempimento
 dell'olio (17 mm)
 Jauge et bouchon de remplissage
 d'huile (17 mm)
 Ölmeßstab und Öleinfüllschraube
 SW 17

22 Nm (16 lbf ft)



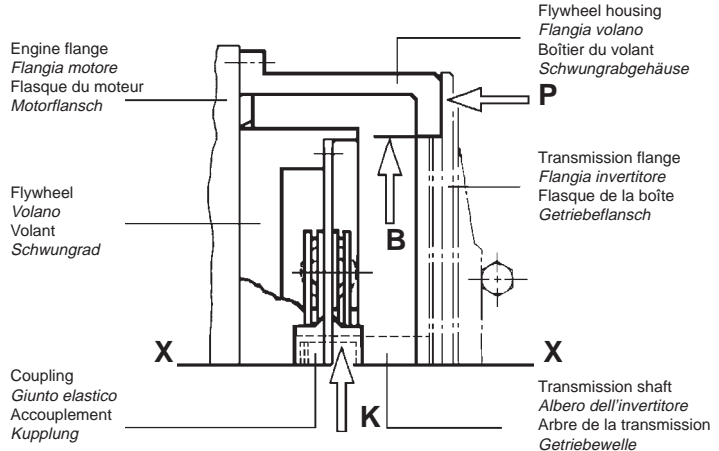
Control lever clearance min 0.5 mm

Distanza leva comando dal coperchio min 0,5 mm

Ecartement du levier 0,5 mm au minimum

Schalthebelabstand min 0,5 mm

Fig. 4 Engine-transmission connection
Accoppiamento trasmissione-asse d'elica
Raccordement moteur-boîte
Motor-Getriebe-Verbindung



Max radial and face runout

Valori massimi ammissibili radiali ed assiali

Voilures admissible en directions radiale et axiale

Zulässiger Radial- und Planschlag

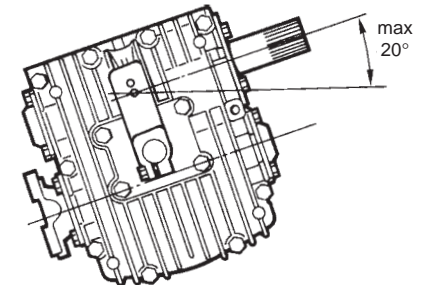
X: B- 0.1 mm

X: B- 0,1 mm

X: P- 0,1 mm

X: K- 0,1 mm

Fig. 5 Inclination
Inclinazione
Inclinaison
Schräglage



V MAINTENANCE

1. Fluid level check

WARNING. Do not work on the transmission when being towed, or anchoring in a river because the propeller may rotate.

Transmission fluid level may be checked in cold or hot condition.

Note. Always check fluid level before operating transmission.

2. Oil

Transmission supplied by ZF-HURTH MARINE without ATF filling

2.1 **Fluid type:** Automatic Transmission Fluid (ATF).

2.2 **ATF quantity, ATF level:** Fig. 6.

2.3 **ATF change:** for the first time after approx 25 hours of operation, then at least once a year.

2.4 Max permissible **ATF temperature** 130° C.

CAUTION. May only be reached for a short time.

V MANUTENZIONE

1. Controllo del livello olio

PERICOLO. Non eseguire alcun intervento nella trasmissione durante il traino o quando l'imbarcazione è ancorata in un fiume in quanto l'elica può ruotare.

L'olio può essere controllato sia a freddo che a caldo.

Nota. Controllare sempre il livello dell'olio prima della messa in funzione dell'invertitore.

2. Olio

La Trasmissione è fornita dalla ZF-HURTH MARINE senza olio

2.1 **Tipo di olio:** Olio per trasmissioni automatiche (ATF).

2.2 **Quantità e livello di olio:** Fig. 6.

2.3 **Cambi olio:** Il primo cambio dopo 25 ore di funzionamento, i successivi almeno una volta all'anno.

2.4 **Temperatura:** La massima temperatura dell'olio permessa è di 130° C.

ATTENZIONE. Solo per brevi periodi.

V ENTRETIEN

1. Contrôle du niveau d'huile

DANGER. Ne pas travailler sur une transmission en remorque ou au mouillage dans une rivière, car l'arbre d'hélice peut tourner.

Le niveau d'huile peut être contrôler à chaud ou à froid.

Remarque. Vérifier le niveau d'huile avant de mettre la transmission en marche.

2. Huile

Les boites sortent des usines ZF-HURTH MARINE sans la charge d'huile

2.1 **Qualité:** Automatic Transmission Fluid (ATF).

2.2 **Quantité/niveau d'huile:** voir Fig. 6.

2.3 **Vidanges:** La première vidange s'effectuera après 25 heures de service, environ. A la suite, faire la vidange au moins une fois par an.

2.4 **Température:** maxi. admissible de l'huile 130° C.

ATTENTION. Pour une période breve.

V WARTUNG

1. Ölstand überprüfen

WARNUNG. Wartungsarbeiten am Getriebe nur bei Motorstillstand durchführen. Tragen Sie immer Handschuhe, wenn an einem heißen Getriebe gearbeitet wird. Der Ölstand kann in kaltem oder heißen Zustand überprüft werden.

Anmerkung. Vor Inbetriebnahme den Ölstand überprüfen.

2. Öl

Getriebe ab Werk ZF-HURTH MARINE ohne Ölfüllung

2.1 **Ölsorte:** Automatic Transmission Fluid (ATF).

2.2 **Ölmenge/Ölstand:** Fig. 6.

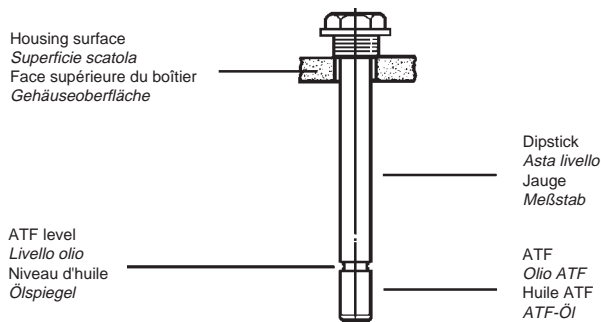
2.3 **Ölwechsel:** Erstmals nach ca. 25 Betriebsstunden. Weitere Ölwechsel mindestens jährlich.

2.4 **Öltemperatur:** Kurzzeitig zulässig 130° C.

ATF quantity	<i>Quantità d'olio</i>		<i>Quantité d'huile</i>		<i>Ölmenge</i>
HBW 40 HBW 50	HBW 100	HBW 150A	HBW 125 HBW 150	HBW 150V	HBW 250
I. 0.30	I. 0.35	I. 0.5	I. 0.55	I. 1.0	I. 0.75

Fig. 6

- Applicable to inclinations up to 20° in direction of shaft.
- *Valido per inclinazione dell'albero inferiore a 20 gradi.*
- Valable pour des inclinaisons sur l'arbre jusqu'à 20 degrés.
- *Gilt bis 20 Grad Neigung in Wellenrichtung.*



ENGLISH

VI TROUBLESHOOTING

First of all check, whether all items of operating instructions have been complied with.

The following schedule assists you in troubleshooting.

Symptom	Possibly caused by	Remedy
1. High fluid temperature	Fluid level high during operation	Pump out fluid to max. mark on dipstick
	Fluid level low	Add fluid
	Plugged or restricted	Replace cooler and flush fluid cooler water system
	No water in cooling system Unknown	Check cooling system and repair Consult service station
2. Fluid on transmission housing	Loose screws	Tighten to specification
	Loose screw connections	Tighten, replace
	Loose dipstick	Tighten, replace
	Fluid level high during operation Unknown	Pump out fluid to max. mark on dipstick Consult service station
3. Shifts hard	Selector control	Consult service station
	Linkage	Adjust
	Unknown	Consult service station
4. Slow engagement	Selector control	Consult service station
	Linkage	Adjust
	Unknown	Consult service station
5. No movement of the boat	Selector control	Consult service station
	Improper selector position	Adjust
	Propeller missing	Replace
	Propeller shaft broken	Consult service station
	Transmission malfunction Engine malfunction	Consult service station Consult service station

ITALIANO**VI RICERCA GUASTI**

Prima di tutto controllare se sono state completate le istruzioni indicate nei punti precedenti.

<i>Anomalia</i>	<i>Possibile causa</i>	<i>Rimedio</i>
1. <i>Alta temperatura dell'olio</i>	<i>Livello dell'olio troppo alto</i> <i>Livello dell'olio basso</i> <i>Scambiatore di calore ostruito</i> <i>Mancanza di acqua nel circuito</i>	<i>Rimuovere l'eccesso di olio</i> <i>Rabboccare</i> <i>Sostituire lo scambiatore e controllare il circuito dell'acqua</i> <i>Controllare il circuito e riparare la perdita.</i>
2. <i>Presenza di olio sulla scatola</i>	<i>Viti allentate</i> <i>Raccordi allentati</i> <i>Asta dell'olio allentata</i> <i>Livello dell'olio troppo alto durante il funzionamento</i>	<i>Serrare alla coppia raccomandata</i> <i>Serrare o sostituire</i> <i>Serrare o sostituire</i> <i>Aspirare fino al segno di max.</i>
3. <i>Innesto duro</i>	<i>Blocco distributore</i> <i>Telecomando</i>	<i>Consultare un centro di assistenza</i> <i>Regolazione</i>
4. <i>Innesto lento</i>	<i>Blocco distributore</i> <i>Telecomando</i>	<i>Consultare un centro di assistenza</i> <i>Regolazione</i>
5. <i>L'imbarcazione non si muove</i>	<i>Blocco distributore</i> <i>Posizione errata della leva di comando</i> <i>Perdita dell'elica</i> <i>Rottura dell'asse elica</i> <i>Trasmissione mal funzionante</i> <i>Motore mal funzionante</i>	<i>Consultare un centro di assistenza</i> <i>Regolazione</i> <i>Reinstallare</i> <i>Consultare un centro di assistenza</i> <i>Consultare un centro di assistenza</i> <i>Consultare un centro di assistenza</i>

FRANÇAIS

VI RECHERCHE DES PANNES

Commencer par vérifier que tous les points des présentes instructions d'exploitation ont été observés.

Le tableau suivant doit servir de guide dans la recherche des pannes.

Symptome	Cause possible	Remède
1. Température d'huile élevée	Niveau d'huile élevé durant le fonctionnement Niveau d'huile bas Refroidisseur encrassé Pas d'eau dans le circuit de refroidissement Inconnue	Pomper l'huile pour redescendre au repère max. de la jauge Ajouter de l'huile Remplacer le refroidisseur et rincer les canalisations Vérifier le circuit de refroidissement Service d'entretien
2. Fuite d'huile	Boulons desserrés Raccords desserrés Jauge desserrée Niveau d'huile trop élevé Inconnue	Serrer selon les caractéristiques Serrer, remplacer Serrer, (remplacer) Pomper l'huile pour abaisser le niveau au repère max. de la jauge Service d'entretien
3. Enclenchements difficiles	Commande du sélecteur Liaison cable de commande Inconnue	Service d'entretien Ajuster Service d'entretien
4. Enclenchement trop lent	Commande du sélecteur Liaison cable de commande Inconnue	Service d'entretien Ajuster Service d'entretien
5. Le bateau ne démarre pas	Hélice manquante Arbre d'hélice cassé Mauvais fonctionnement de la transmission Mauvais fonctionnement du moteur Liaison cable de commande Inconnue	Remplacer Service d'entretien Service d'entretien Service d'entretien Ajuster Service d'entretien

DEUTSCH**VI FEHLERSUCHE**

Überprüfen Sie zuerst ob alle Vorschriften der Bedienungsanleitung beachtet wurden.

Die folgende Tabelle hilft Ihnen bei der Fehlersuche.

<i>Störung</i>	<i>mögliche Ursache</i>	<i>Abhilfe</i>
1. Hohe Öltemperatur	Ölstand während des Betriebs zu hoch Ölstand zu niedrig Verstopfter Kühler oder	Öl absaugen bis zur Maximalanzeige des Ölmeßstabes Öl nachfüllen Kühler austauschen und Wassereingeschränkter Wasserdurchlauf
leitungen durchspülen	Kein Wasser im Kühlsystem Unbekannt	Kühlersystem überprüfen und ggf. reparieren Servicewerkstatt konsultieren
2. Öl auf dem Getriebegehäuse	Lose Schrauben Lose Verschraubungen Ölmeßstab sitzt nicht fest Ölstand während des Betriebs zu hoch Unbekannt	Festziehen gemäß Spezifikation Festziehen, auswechseln Bis zum Anschlag einführen, auswechseln Öl absaugen bis zur Maximalanzeige des Ölmeßstabes Servicewerkstatt konsultieren
3. Schwergängige Schaltung	Schalteinrichtung Gestänge Unbekannt	Servicewerkstatt konsultieren Einstellen/justieren Servicewerkstatt konsultieren
4. Langsames Einrasten der Gänge	Schalteinrichtung Gestänge Unbekannt	Servicewerkstatt konsultieren Einstellen/justieren Servicewerkstatt konsultieren
5. Keine Bootsbewegung	Schalteinrichtung Gang nicht richtig geschaltet Propeller verloren Propeller gebrochen Fehlfunktion des Getriebes Fehlfunktion des Motors	Servicewerkstatt konsultieren Korrekt schalten Neuen Propeller montieren Servicewerkstatt konsultieren Servicewerkstatt konsultieren Servicewerkstatt konsultieren

VII INSTALLATION

- 7.1 **Inclined position:** Inclination of transmission in direction of shaft should not exceed an angle of 20° in continuous operation. Permissible lateral inclination obtainable from manufacturer on inquiry.
- 7.2 **Couplings:** Torsionally elastic coupling with min 0.5 mm (0.02") radial clearance, required on engine side; flexible elastic coupling recommended on propeller side.
- 7.3 **Engine-transmission connection:** For permissible radial and face runout see Fig. 4.
- 7.4 **Transmissible-propeller shaft connection:** See Fig. 7 and 7a.

VII INSTALLAZIONE

- 7.1 **Posizione inclinata:** La posizione della trasmissione, rispetto all'albero di entrata, non deve eccedere di un angolo di 20°, in servizio continuo. Per quanto riguarda l'inclinazione laterale permesse-sa contattare il costruttore.
- 7.2 **Giunto elastico:** Tra motore e invertitore è necessario montare un giunto di accoppiamento elastico con gioco radiale minimo (0.5 mm); tra invertitore ed asse elica, è raccomandato un accoppiamento con giunto flessibile.
- 7.3 **Accoppiamento motore-trasmissione:** Per giochi di montaggio radiali ed assiali fare riferimento alla Fig. 4.
- 7.4 **Accoppiamento trasmissione-asse d'elica:** Vedi Fig. 7 e 7a.

VII MONTAGE

- 7.1 **Inclinaison:** Veiller à ce que, en service continu, l'inclinaison de la boîte sur l'arbre ne dépasse pas 20 degrés. Quant à l'inclinaison latérale admissible, prière de contacter le constructeur.
- 7.2 **Accouplements:** Du côté moteur -obligatoire: accouplement élastique à la torsion présentant un écart radial minimum de 0,5 mm; du côté hélice-recommandé: accouplement élastique à la flexion.
- 7.3 **Raccordement moteur-boîte:** Pour les voilures admissibles en directions radiale et axiale, voir Fig. 4.
- 7.4 **Raccordement boîte-arbre d'hélice:** Voir Fig. 7 et 7a.

VII EINBAU

- 7.1 **Schräglage:** Neigung des Getriebes in Wellenrichtung soll im Dauerbetrieb einen Winkel von 20 Grad nicht überschreiten. Zulässige seitliche Schräglage nach Rückfrage beim Hersteller.
- 7.2 **Kupplungen:** Motorseitig notwendig-torsionselastisch mit radialem Freigang (min. 0,5 mm). Propellerseitig empfehlenswert biegeelastisch.
- 7.3 **Motor-Getriebe-Verbindung:** zulässige Radial-und Planschlagwerte Fig. 4.
- 7.4 **Getriebe Propellerwellen-Verbindung:** Fig. 7 und 7a.

Fig. 7 Transmission propeller shaft connection
Accoppiamento trasmissione-asse d'elica
 Raccordement boîtr-arbre d'hélice
 Getriebe-Propellerwellen-Verbindung

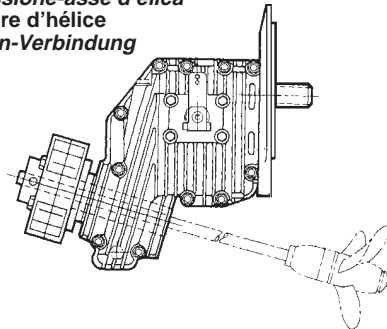
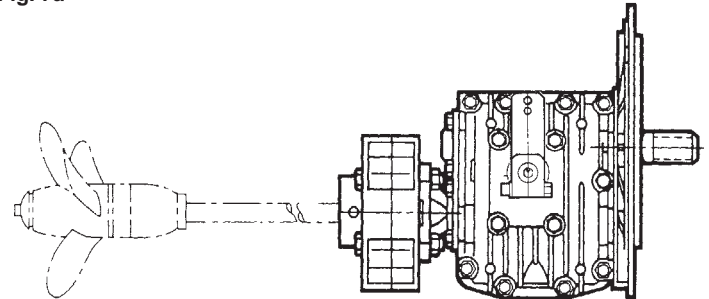


Fig. 7a



VIII WARRANTY Standard Warranty

ZF-HURTH MARINE warrants its type HBW Reversing Marine Transmission to be free from defects in material and work-manship under normal use and maintenance, provided that this warranty shall apply if, and only if, the equipment has been properly installed and operated.

The obligation of ZF-HURTH MARINE under this warranty shall be limited to the replacement or repair, at its choice, of any part or parts found to be defective by ZF-HURTH MARINE upon its examination of same, provided that the part or parts are returned to the nearest official ZF-HURTH MARINE distributor, freight prepaid, within the time:

Twelve (12) months from date of commissioning or twenty-four (24) months from date of delivery to engine manufacturer, whichever occurs first.

The obligations of ZF-HURTH MARINE under this warranty as set forth herein shall also be subject to compliance by the distributor or engine manufacturer who has purchased the product with the Warranty Procedures which is made a part of this warranty. All warranties shall run to distributors and engine manufacturers who have purchased the type HBW Reversing Marine Transmission. This warranty shall not apply to any part or parts which have been repaired or altered, without the prior written consent of an official

VIII GARANZIA Condizioni di garanzia

La ZF-HURTH MARINE garantisce i suoi invertitori serie HBW da qualsiasi difetto nei materiali e/o manodopera, per un utilizzo in condizioni normali e nel caso sia effettuata una corretta manutenzione.

Questa garanzia è valida solo nel caso che l'installazione sia stata eseguita correttamente e che la trasmissione sia stata utilizzata in modo corretto. L'obbligo della ZF-HURTH MARINE sotto questa garanzia è limitato alla sostituzione o alla riparazione, a sua scelta, della parte o delle parti riconosciute difettose dalla ZF-HURTH MARINE dopo suo esame delle stesse, a condizione che la parte o le parti siano ritornate al più vicino ZF-HURTH MARINE dealer ufficiale, spese di trasporto pagate in anticipo, entro il termine di:

Dodici (12) mesi dalla data di installazione o ventiquattro (24) mesi dalla data di spedizione al costruttore di motori, è valida la condizione che scade per prima.

Gli obblighi della ZF-HURTH MARINE sotto questa garanzia, come qui specificato, sono inoltre soggetti al rispetto da parte del distributore o del costruttore di motori che ha commercializzato il prodotto, delle Procedure di Garanzia che sono parte integrante di questa garanzia.

Tutte le richieste di garanzia dovranno essere presentate al distributore o co-

VIII GARANTIE Garanti limitée

ZF-HURTH MARINE garantit les inverseurs marins de type HBW afin d'éliminer les défauts du matériel et de main d'oeuvre; ceci dans des conditions d'utilisation et d'entretien normales. Cette garantie ne sera appliquée que si, et seulement si, le matériel a été installé et entretenu correctement.

L'engagement que prend ZF-HURTH MARINE dans le cadre de cette garantie se limite au remplacement ou à la réparation, au choix, du/des éléments reconnus défectueux par ZF-HURTH MARINE. Ces éléments doivent être renvoyés au distributeur officiel ZF-HURTH MARINE plus proche, en porte payé, dans un délai limité à:

12 mois à partir de mise en service ou 24 mois à partir de la date de livraison chez le fabricant de moteurs, que ce soit l'une ou l'autre des actions qui se passe en premier.

Les engagements de ZF-HURTH MARINE dans le cadre de la garantie présentée ci-dessus doivent être comparés aux Procédures de Garantie qui fait entièrement partie de cette garantie - comparaison qui doit être effectuée par le distributeur ou le fabricant de moteurs ayant acheté le produit.

Toutes les pièces en garantie doivent revenir aux distributeurs et aux

VIII GARANTIE Garantiebedingungen

ZF-HURTH MARINE gewährleistet das HBW Schiffswendegetriebe als frei von Mängeln in bezug auf Material und Verarbeitung bei normalem Gebrauch und Wartung, mit dem Vorbehalt, daß diese Gewährleistung aus-schließlich gilt, wenn die Anlage einwandfrei eingebaut wurde und betrieben wird. Die Verpflichtung von ZF-HURTH MARINE im Rahmen dieser Gewährleistung ist nach eigenem Ermessen auf den Austausch oder die Instandsetzung sämtlicher Teile beschränkt, die von ZF-HURTH MARINE bei deren Untersuchung als mangelhaft festgestellt wurden, sofern das bzw. die Teile an den nächsten autorisierten Händler von ZF-HURTH MARINE, Fracht bezahlt, fristgerecht zurück-gegeben wurden:

Zwölf (12) Monate ab dem Auftragsdatum bzw. vierundzwanzig (24) Monate ab dem Inbetriebnahmesdatum an den Motorenhersteller, was jeweils zuerst eintritt.

Die Verpflichtungen von ZF-HURTH MARINE im Rahmen dieser Gewährleistung gelten mit dem Vorbehalt, daß der Händler bzw. Motorhersteller, der das Produkt erworben hat, die Gewährleistungs-maßnahmen erfüllt hat aufgeführt sind, der eine Bestandteil des Vertrages bildet.

Sämtlich Garantieansprüche sind den Händlern und Moto-renherstellern vorzulegen, die das Getriebe verkauft

ZF-HURTH MARINE dealer.

This warranty shall not apply if the product or any of its components or parts have been subject to misuse, abuse, negligence, alteration, or accident, or have not been operated in accordance with printed instructions of ZF-HURTH MARINE or has been operated under conditions more severe than, or otherwise exceeding, those set forth in the specifications for said product, or has been improperly installed or reinstalled, or improperly maintained and operated.

This warranty is expressly in lieu of all other warranties expresses or implied including the warranties of merchantability and fitness for use and of all other obligations including without limitation, consequential damages, and ZF-HURTH MARINE neither assumes nor authorizes any other person to assume for ZF-HURTH MARINE, any other liability in connection with the sale of the HBW REVERSING MARINE TRANSMISSION. ZF-HURTHMARINE shall in no event be liable for any breach of warranty in an amount exceeding the purchase price of the HBW REVERSING MARINE TRANSMISSION.

struttore di motori che ha commercializzato la trasmissione HBW. Questa garanzia non è valida nel caso che una o più parti siano state riparate o modificate senza il precedente consenso scritto di un dealer ufficiale ZF-HURTH MARINE. Questa garanzia non è valida se il prodotto o i suoi componenti o parti siano stati soggetti a cattivo uso, negligenza, alterazione o incidenti o non hanno funzionato secondo le istruzioni scritte della ZF-HURTH MARINE o hanno funzionato in condizioni più gravose o in ogni modo eccedenti quelle specificate per il detto prodotto, o sono stati installati e fatti funzionare in maniera non corretta. Questa garanzia sostituisce tutte le altre garanzie esplicite o implicite che comprendono le garanzie di commercializzazione e di buon uso ed eventuali altri obblighi che comprendono danni da utilizzo del prodotto. La ZF-HURTH MARINE non è responsabile né autorizza altre persone ad assumersi altre responsabilità collegate con la vendita dell'invertitore HBW. La ZF-HURTH MARINE non è in ogni caso responsabile per danni che superino il prezzo di commercio dell'invertitore HBW.

constructeurs de moteurs qui ont acheté l'inverseur HBW.

Cette garantie ne s'appliquera pas aux pièces réparées ou abimées qui n'auraient pas obtenu préalablement l'accord écrit d'un distributeur officiel de ZF-HURTH MARINE.

Cette garantie ne s'appliquera pas si le produit ou l'un de ces composants a fait l'objet d'une mauvaise utilisation, d'une négligence, d'une modification ou d'un accident. Elle ne s'appliquera pas non plus si le produit n'a pas été utilisé conformément aux instructions imprimées par ZF-HURTH MARINE ou dans des conditions plus sévères dépassant celles mentionnées. Elle ne s'appliquera pas non plus si le produit a été mal installé, réinstallé, mal entretenu ou encore mal utilisé. Cette garantie remplace expressément toutes les autres garanties énoncées ou implicites y compris les garanties commerciales, les garanties d'utilisation appropriées et toute autre garantie sans dégat consécutif. ZF-HURTH MARINE n'autoriser aucune autre personne à assumer, à sa place, une quelconque responsabilité en relation avec la vente d'inverseurs HBW. ZF-HURTH MARINE ne pourra en aucun cas être tenu responsable de violation de contrat si le montant de la réparation dépasse le prix d'achat de l'inverseur réducteur marin HBW.

haben. Diese Gewährleistung gilt nicht für diejenigen Teile, die ohne vorherige schriftliche Zustimmung eines autorisierten ZF-HURTH MARINE Händlers instandgesetzt oder abgeändert wurden.

Diese Gewährleistung gilt nicht, wenn das Produkt oder eines seiner Bestandteile oder Bauteile Gegenstand eines Mißbrauchs, Fahrlässigkeit, Änderung oder Unfalls geworden ist bzw. nicht nach Maßgabe der gedruckten Anweisungen von ZF-HURTH MARINE betrieben wurde bzw. unter Bedingungen betrieben wurde, die als erschwerender gelten oder in anderer Weise diejenigen überschreiten, die in den Spezifikationen für dieses Produkt festgelegt wurden bzw. unsachgemäß eingebaut oder wieder eingebaut oder unsachgemäß gewartet und betrieben wurden. Diese Gewährleistung tritt ausdrücklich an die Stelle sonstiger ausdrücklichen oder implizierten Gewährleistungen einschließlich derjenigen für marktgängige Qualität und Tauglichkeit für die Benutzung sowie aller sonstigen Verpflichtungen, u.a. einschließlich indirekter Folgeschäden. Und ZF-HURTH MARINE übernimmt keine weitere Verpflichtung im Zusammenhang mit dem Verkauf des Getriebes, noch beauftragt ZF-HURTH MARINE eine andere Person damit, eine solche Verpflichtung zu übernehmen. ZF-HURTH MARINE ist unter keinen Umständen haftbar für irgendwelche Garantieverletzungen für einen Betrag, der über dem Einkaufspreis des Schiffswendetriebes liegt.

IX LIST OF RECOMMENDED FLUIDS

IX LISTA OLII RACCOMANDATI

ADDINOL MINERALÖL GMBH, KRUMPA/D	ADDINOL ATF D IID
ADDINOL MINERALÖL GMBH, KRUMPA/D	ADDINOL ATF D III
AGIP PETROLI SPA, ROM/I	AGIP ATF II D
AGIP PETROLI SPA, ROM/I	AGIP ATF D 309
AGIP PETROLI SPA, ROM/I	AGIP ATF PLUS
AGIP PETROLI SPA, ROM/I	AGIP DEXRON III
AGIP SCHMIERTECHNIK, WÜRZBURG/D	AUTOL GETRIEBEÖL ATF-D
AGIP SCHMIERTECHNIK, WÜRZBURG/D	AUTOL GETRIEBEÖL ATF III D
ARAL LUBRICANTS GMBH, BOCHUM/D	ARAL GETRIEBEÖL ATF 22
ARAL LUBRICANTS GMBH, BOCHUM/D	ARAL GETR.ÖL ATF 55 F-30589
AVIA MINERALÖL-AG, MÜNCHEN/D	AVIA FLUID ATF 86
BLASER SWISSLUBE, HASLE-RÜEGSAU/CH	BLASOL 229
BP OIL DEUTSCHLAND, HAMBURG/D	FRONTOL UNIVERSAL-ATF 100
BP OIL INTERNATIONAL, LONDON/GB	AUTRAN DX II
BP OIL INTERNATIONAL, LONDON/GB	AUTRAN MBX
BP OIL INTERNATIONAL, LONDON/GB	AUTRAN DX III (F-30370)
BP OIL INTERNATIONAL, LONDON/GB	AUTRAN DX III (F-30381)
BUCHER+CIE AG, LANGENTHAL/CH	MOTOREX ATF SUPER D-22656
BUCHER+CIE AG, LANGENTHAL/CH	MOTOREX ATF DEXRON III MC
CALPAM GMBH, ASCHAFFENBURG/D	PAMATIC FLUID 289
CALPAM GMBH, ASCHAFFENBURG/D	CALPAMATIC FLUID III F
CALTEX PETROLEUM CORP., LONDON/GB	CALTEX ATF-HDA
CALTEX PETROLEUM CORP., LONDON/GB	CALTEX ATF-HDM
CALTEX PETROLEUM CORP., LONDON/GB	CALTEX TEXAMATIC 1278
CALTEX PETROLEUM CORP., LONDON/GB	CALTEX TEXAMATIC 7045
CALTEX PETROLEUM CORP., LONDON/GB	CALTEX TEXAMATIC 1205A
CASTROL LTD, SWINDON/GB	CASTROL TQ-D (22765)
CASTROL LTD, SWINDON/GB	CASTROL TQ DEXRON III F-30520
CASTROL LTD, SWINDON/GB	CASTROL TRANSMAX S (F-30319)
CASTROL LTD, SWINDON/GB	CASTROL TRANSMAX T (F-30359)
CASTROL LTD, SWINDON/GB	CASTROL TQ-D (21289)
CASTROL LTD, SWINDON/GB	CASTROL ATF 21293
CEPSA, MADRID/E	CEPSA ATF-70
CHEVRON PRODUCTS CO., RICHMOND/USA	CHEVRON ATF F-30108
CITGO PETROLEUM CORP., TULSA/USA	CITGO ATF DEXRON III F-30167

IX LISTE DES HUILES RECOMMANDÉES

IX ÖLE EMPFEHLUNGLISTE

C.J.DIEDERICHS SÖHNE, WUPPERTAL/D	CIDISOL-HYDR.-FLUID DEXRON IID
DE OLIEBRON B.V., ZWIJNDRECHT/NL	ATF DMM
DE OLIEBRON B.V., ZWIJNDRECHT/NL	ATF 289
DEA MINERALÖL AG, HAMBURG/D	DEAMATIC
DEA MINERALÖL AG, HAMBURG/D	DEAFLUID 4011
DEA MINERALÖL AG, HAMBURG/D	DEAFLUID 3003
DEUTSCHE SHELL AG, HAMBURG/D	MAC ATF D-21666
DUCKHAMS OIL, BROMLEY/GB	UNIMATIC
ELF LUBRIFIANTS, PARIS/F	TRANSANTAR DF2
ELF LUBRIFIANTS, PARIS/F	ANTAR 22329
ELF LUBRIFIANTS, PARIS/F	ELFMATIC G2 22329
ELF LUBRIFIANTS, PARIS/F	HUILE RENAULT DIESEL STARMATIC
ELF LUBRIFIANTS, PARIS/F	ELFMATIC G3
ELF LUBRIFIANTS, PARIS/F	TRANSANTAR DF3
ELLER-MONTAN-COMP., DUISBURG/D	ELLMO-AUTOMATIK-FLUID 22233
ENGEN PETROLEUM, CAPE TOWN/ZA	ENGEN ATF 22D
ERTOIL SA, MADRID/E	TRANSMISIONES AUTOMATICAS D2
ESSO AG, HAMBURG/D	ESSO ATF D (21611)
ESSO AG, HAMBURG/D	ESSO ATF F-30320
ESSO AG, HAMBURG/D	ESSO ATF D (21065)
FIAT LUBRIFICANTI, VILLASTELLONE/I	TUTELA GI/A
FINA EUROPE SA, BRÜSSEL/B	FINAMATIC II-D
FUCHS LUBRICANTS (UK), DERBY/GB	SILKTRAN MP-ATF
FUCHS LUBRICANTS (UK), DERBY/GB	SILKTRAN PSV ATF
FUCHS MINERALÖLWERKE, MANNHEIM/D	TITAN ATF 4000
GINOUVES GEORGES SA, LA FARLEDE/F	YORK LT 785
GULF OIL (GB) LTD, CHELTENHAM/GB	UNIFLUID
GULF OIL (GB) LTD, CHELTENHAM/GB	ATF 2
HANDELSMIJ NOVIOL B.V., NIJMEGEN/NL	KENDALL ATF DEXRON IID
HOMBERG GMBH+CO KG, WUPPERTAL/D	HOMBERG-GETRIEBE-FLUID D
IGOL FRANCE, PARIS/F	IGOL ATF 420
INA RAFINERIJAZAGREB/CROATIA	INA-ATF SUPER
ITALIANA PETROLI, GENOVA/I	TRANSMISSION FLUID DX
JAPAN ENERGY CORP., TOKYO/JAPAN	JOMO ATF K
KÄPPLER K., STUTTGART/D	SELECTOL FLUID GETR.ÖL IID 23

KLÖCKNER ENERGIEHANDEL GMBH, KÖLN/D	DEUTZ OEL ATF-D	S.A.E.I. ALCOBENDAS/E	GULF ATF DII D-22233
KROON OIL BV, ALMELO/NL	ATF DEXRON IID	SASOL OIL, RANDBURG/ZA	SASOL ATF DXII
KROON OIL BV, ALMELO/NL	ALMIROL ATF	SCHMIERSTOFFRAFFINERIE SALZBERGEN/D	WINTERSHALL ATF D
KUWAIT PETROLEUM, HOOGVLIET/NL	Q8 AUTO 15	SHELL ASEOL AG, BERN/CH	ASEOL ATF DB UNIVERSAL
KUWAIT PETROLEUM, HOOGVLIET/NL	Q8 AUTO 14 (IID-21677)	SHELL INTERNATIONAL, LONDON/GB	SHELL DONAX TA (D-21666)
KUWAIT PETROLEUM, HOOGVLIET/NL	Q8 AUTO 14 (IID)	SHELL INTERNATIONAL, LONDON/GB	SHELL DONAX TG (F-30358)
KUWAIT PETROLEUM, HOOGVLIET/NL	Q8 AUTO 14 (IID-21883)	SLOVNAFT JS CO, BRATISLAVA/SLO	MADIT AUTOMATIC
LEPRINCE+SIVEKE GMBH, HERFORD/D	LEPRINXOL FLUID CN	SONOL ISRAEL LTD, HAIFA/IL	DEXRON 2 D
LIQUI MOLY / MEGUIN, ULM/D	ATF IIE	SOPROGRASA SA, MADRID/E	SOPRAL 164
LIQUI MOLY / MEGUIN, ULM/D	MEGOL ATF IID	STATOIL STAVANGER/N	TRANSWAY DX III (F-30373)
LUBRICATION ENGIN., FORT WORTH/USA	AUTOMATIC TRANSMISSION FLUID	STATOIL STAVANGER/N	TRANSWAY DX II
MAURAN SA, ODARS/F	INTER OIL INTER MATIC ATF D2	STL TECNOL, ESCALQUENS/F	TECNOL TECMATIC D2
MIN.ÖL-RAFFIN. DOLLBERGEN, UETZE/D	PENNASOL FLUID-GETR.ÖL TYP PCN	SUN OIL COMPANY, AARTSELAAR/B	SUNAMATIC 149
MOBIL OIL, WEDEL/D	MOBIL ATF 220 D20104 / D21685	SUN OIL COMPANY, AARTSELAAR/B	SUNAMATIC 153
MOBIL OIL, WEDEL/D	MOBIL ATF F-30107	SUOMEN PETROOLI OY, HAMINA/SF	TEBOIL FLUID E (F-30301)
MOBIL OIL, WEDEL/D	MOBIL ATF 220 D21412 / D22187	SUOMEN PETROOLI OY, HAMINA/SF	TEBOIL FLUID D
MOBIL SEKIYU KABUS.KAISHA, TOKYO/J	MOBIL ATF 220Y (D-21412)	SVENSKA STATOIL AB, NYNÄSHAMN/S	TRANSWAY DX III (F-30373)
MOL HUNGARIAN OIL, KOMARON/H	CARRIER ATF	TAMOIL LUBES, GENEVA/CH	TAMOIL ATF II D
MORRIS LUBRICANTS, SHREWSBURY/GB	LIQUIMATIC DII	TEXACO LUBRICANTS COMP., BEACON/USA	ATF MERCON / DEXRON III
NAFTEC, ALGIER/DZ	TASSILIA	TEXACO SERVICES LTD, BRÜSSEL/B	TEXAMATIC 7045
NANHAI SUPERIOR LUB-OIL, CHINA	NANHAI ATF (D2)	TEXACO SERVICES LTD, BRÜSSEL/B	TEXAMATIC 4261
NIS-RAFINERIJA NAFTE BEOGRAD/YU	GALAX MATIC DAC	TEXACO SERVICES LTD, BRÜSSEL/B	TEXAMATIC 7080
OEST G. MIN.ÖLWERK, FREUDENSTADT/D	ATF T 4011	TEXACO SERVICES LTD, BRÜSSEL/B	TEXTRAN PSM
OMEX PETROLEUM PTY, BELLEVUE/AUS	OMEX ATF DEXRON II	TEXACO SERVICES LTD, BRÜSSEL/B	TEXAMATIC 4011
OMV AG, SCHWECHAT/A	OMV ATF D II (D22427)	TEXACO SERVICES LTD, BRÜSSEL/B	TEXAMATIC 4291
OMV AG, SCHWECHAT/A	OMV ATF III (F-30580)	TEXACO SERVICES LTD, BRÜSSEL/B	TEXAMATIC 9226
OPTIMOL ÖLWERKE, HAMBURG/D	OPTIMOL ATF T 4011	TOTAL RAFFINAGE DISTR., PARIS/F	TOTAL FLUIDE ATX
OSWALD KLUTH, BARGFELD-STEGEN/D	UNIVERSAL ATF-D	TOTAL RAFFINAGE DISTR., PARIS/F	TOTAL FLUIDE IID
PAKELO MOTOR OIL, SAN BONIFACIO/I	MULTIPURPOSE TRANSM. FLUID IID	TOTAL RAFFINAGE DISTR., PARIS/F	TOTAL FLUIDE AT 42
PANOLIN AG, MADETSWIL/CH	PANOLIN ATF MULTI 21996	TOTAL SOUTH AFRICA, JOHANNESBURG/ZA	TOTAL FLUIDE ATD
PANOLIN AG, MADETSWIL/CH	PANOLIN ATF DEXRON III	TURBOTANK BÖSCHE+BÖDEKER, BREMEN/D	TURBO UNIV. ATF MERCON 4011
PARS OIL CO., TEHRAN/IR	PARS ENTEGHAL-E AUTOMATIC OIL	UFANEFTCHIM REFINERY, UFA/RUS	UFALUB ATF
PAZ LUBRICANTS&CHEMICALS, HAIFA/IL	PAZBO EZF	UNIL DEUTSCHLAND GMBH, BREMEN/D	UNIL MATIC CN T 4011
PENNZOIL PRODUCT COMP., HOUSTON/USA	PENNZOIL ATF F-30110	VALVOLINE INC., LEXINGTON/USA	VALVOLINE MULTI-PURPOSE ATF
PETRO-CANADA, MISSISSAUGA/CND	DEXRON III/MERC.ATF (F-30395)	VALVOLINE INTERNAT., DORDRECHT/NL	VALVOLINE ATF TYPE D
PETROL OFISI A.S., BAKANLIKLAR/TR	PETROL OFISI ATF II	VEBA OEL AG, GELSENKIRCHEN/D	MOVARA ATF-GETRIEBEÖL DIID
PETROLEX, KWARDZYN/PL	VECO MATIC IID	VEEDOL INTERNATIONAL, SWINDON/GB	VEEDOL ATF-M (22764)
PRINZ-SCHULTE, FRECHEN/D	AERO-LINE ATF-2	VEEDOL INTERNATIONAL, SWINDON/GB	VEEDOL ATF DEXRON III F-30521
PRINZ-SCHULTE, FRECHEN/D	AERO-LINE ATF-D	VEEDOL INTERNATIONAL, SWINDON/GB	VEEDOL UNITRANS S PLUS
REPSOL DISTRIBUCION SA, MADRID/E	REPSOL MATIC ATF	YACCO SA, ST PIERRE-LES-ELBEUF/F	YACCO ATF D
		ZELLER+GMELIN GMBH&CO, EISLINGEN/D	DIVINOL FLUID 666

Sales and Service Worldwide

Europe

ITALY

ZF ITALIA Srl
Via Donizetti, 11
20090 ASSAGO (Milano)
Tel. 39/248842778
Fax 39/248843260

GERMANY

ZF MARINE GmbH - ZF HURTH MARINE
D-81677 München
Zamdorfer Straße 90
Tel. 49(0)8903009463/64
Fax 49(0)89 930094 21

FRANCE

ZF FRANCE S.a.r.l.
3à 11, Rue Henri-Poincaré
92167 ANTONY - Cedex
Tél. 33/1/409642-70
Fax 33/1/409642-85

GREAT BRITAIN

ZF GREAT BRITAIN Ltd
Abbeyfield Road
Lenton Nottingham NG7 2SX
Ph. 44 115 9869211
Fax 44 115 9869261

NORWAY

ZF NORGE as
Caspar Storms Vei 19
0664 OSLO
Tel. 47/22/720575
Fax 47/22/720902

SWEDEN

KGK TRANSMISSION AB
Hammarbacken 8
19181 SOLLENTUNA
Tel. 49 8923000
Fax 49 8929599

DENMARK

ZF DENMARK ApS
Hesselager 21
2600 GLOSTRUP
Tel. 45/43/436243
Fax 45/43/432643

FINLAND

ATOCO OY
Lauttasaarentie, 54
00200 HELSINKI
Tel. 358/9/68271
Fax 358/9/6827303

BENELUX

DACO B.V.
Avelingen West 30
4202 MS Gorinchem
HOLLAND
Tel. 31-183-637577
Fax 31-183-632906

SWITZERLAND

ZF ANTRIEBSTECHNICK AG
Sandbühlstrasse 3
CH-8604 VOLKETSCH
Tel. 41/0/1 9081616
Fax 41/0/1 9081614

SPAIN

ZF ESPAÑA S.A.
Avenida Fuentesmar, 11
E-28820 COSLADA
(Madrid)
Tel. 34/0/1/6729165
Fax 34/0/1/6733931

PORTUGAL

J. Wimmer & Co. Lda.
Av 24 de Julho 34
P-1106 Lisboa-Codex
Tel: 351/1/3960127
Fax: 351/1/3964353

CYPRUS

Char. Pilakoutas Ltd
P.O. Box 1168
Larnaca RD - Nicosia
Tel. 02/349572
Fax 02/430294

MALTA

Lancing Marine
9, Main Street
Zurrieq
Tel. 356/0/682244
Fax. 356/0/611223

GREECE

Theodor Malerdos & Co.
55, Dragatsaniou St.
18545 PIRÄUS
Tel. 0030/1/4172488
Fax 0030/1/4175441

TURKEY

NIVEKO Makina Ticaret Limited
Takkeci Sokak No. 3
TR-80820 Arnavutköy - Instanbul
Tel. 0090/2122872780
Fax 0090/2122650550

ISRAEL

Morris Greenberg Ltd.
P.O. Box 8242
Tel Aviv 61081
Tel. 972/3/828133
Fax 972/3/827572 -
828622

United States Canada

ZF INDUSTRIES Inc.
ZF MARINE
3101 SOUTHWEST 42nd
STREET
FORT LAUDERDALE, FL
33312 USA
Tel. 001/954 5814040
Fax 001/954 5814099

South America

BRASIL

ZF DO BRASIL S.A.
Avenida conde Zeppelin
1935
CEP 18103-000 Sorocaba
SP - BRASIL
Tel. 55/15/2352586
Fax 55/15/2552233

Australia

ZF AUSTRALIA PTY
23 Foundry Road,
Locked Bag 13
Seven Hills 2147 NSW
Ph. 61/2/96746222
Fax 61/2/96746445

Japan

YOKE CO. Ltd.
Taguchi Bldg. 6F
3-16-3 Ueno, Taito-Ku
Tokyo 110
Tel. 81/0/338342871
Fax 81/0/338342872

Far East Countries

ZF SOUTH EAST ASIA
PTE Ltd.
51 Tuas Avenue 1,
SINGAPORE
Tel. 65/8610177
Fax 65/8621311

South Africa

ZF OF SOUTH AFRICA Pty.
Ltd.
P.O. BOX 2098, Kempton
Park 1620
Rep. of SOUTH AFRICA
Tel. 27/11/4531818
Fax 27/11/4538588



ZF-HURTH MARINE SpA

WARRANTY CARD

Transmission model	
Ratio	Serial No.
<hr/>	
Engine make and type	
<hr/>	
Engine Rating	
hp	at rpm
<hr/>	
Date of Commissioning	
<hr/>	
Shifting Lever Position	<input type="checkbox"/> A
For Forward	<input type="checkbox"/> B
<hr/>	
Pleasure Craft	<input type="checkbox"/>
Commercial Craft	<input type="checkbox"/>

Transmission model	
Ratio	Serial No.
<hr/>	
Engine make and type	
<hr/>	
Engine Rating	
hp	at rpm
<hr/>	
Date of Commissioning	
<hr/>	
Shifting Lever Position	<input type="checkbox"/> A
For Forward	<input type="checkbox"/> B
<hr/>	
Pleasure Craft	<input type="checkbox"/>
Commercial Craft	<input type="checkbox"/>

Owner

.....

Address

.....

Country

.....

Signature

Complete and retain for your records



To be returned duly signed to ZF-HURTH MARINE Spa ARCO (TN) - Italy
 Da ritornare alla ZF-HURTH MARINE Spa ARCO (TN) dopo averlo completato con i vostri dati e quelli relativi all'invertitore.
 A renvoyer au ZF-HURTH MARINE Spa ARCO (TN) - Italy - apres l'avoir rempli
 Ausgefüllt an ZF-HURTH MARINE Spa ARCO (TN) - Italy - zurück

Standard Warranty

ZF-HURTH MARINE warrants its type HBW Reversing Marine Transmission to be free from defects in material and workmanship under normal use and maintenance, provided that this warranty shall apply if, and only if, the equipment has been properly installed and operated.

The obligation of ZF-HURTH MARINE under this warranty shall be limited to the replacement or repair, at its choice, of any part or parts found to be defective by ZF-HURTH MARINE upon its examination of same, provided that the part or parts are returned to the nearest official ZF-HURTH MARINE distributor, freight prepaid, within the time:

1. Transmission for pleasure craft...
Twelve (12) months from date of commissioning or twenty-four (24) months from date of delivery to engine manufacturer, whichever occurs first.
2. Transmission for commercial craft...
Twelve (12) months from date of commission or twenty-four (24) months from date of delivery to engine manufacturer, whichever occurs first.

The obligations of ZF-HURTH MARINE under this warranty as set forth herein shall also be subject to compliance by the distributor or engine manufacturer who has purchased the product with the Warranty Procedures which is made a part of this warranty.

All warranties shall run to distributors and engine manufacturers who have purchased the type HBW Reversing Marine Transmission. This warranty shall not apply to any part or parts which have been repaired or altered, without the prior written consent of an official ZF-HURTH MARINE dealer.

This warranty shall not apply if the product or any of its components or parts have been subject to misuse, abuse, negligence, alteration, or accident, or have not been operated in accordance with printed instructions of ZF-HURTH MARINE or has been operated under conditions more severe than, or otherwise exceeding, those set forth in the specifications for said product, or has been improperly installed or reinstalled, or improperly maintained and operated.

This warranty is expressly in lieu of all other warranties expresses or implied including the warranties of merchantability and fitness for use and of all other obligations including without limitation, consequential damages, and ZF-HURTH MARINE neither assumes nor authorizes any other person to assume for ZF-HURTH MARINE, any other liability in connection with the sale of the HBW REVERSING MARINE TRANSMISSION. ZF-HURTHMARINE shall in no event be liable for any breach of warranty in an amount exceeding the purchase price of the HBW REVERSING MARINE TRANSMISSION.



**MAINTENANCE PROGRAM - PROGRAMMA DI MANUTENZIONE
PROGRAMME D'ENTRETIEN - WARTUNGSPLAN**

INTERVENTION - INTERVENTO - INTERVENTION - LEISTUNG

Description - *Descrizione* - Description - *Beschreibung*

.....
.....
.....
.....

Workshop stamp - Date / *Timbro officina - Data*
Tampon de l'Atelier - Date / *Werkstattstempel - Datum*

**INTERVENTION After the first 25 hours - INTERVENTO dopo prime 25 ore
INTERVENTION après premiere 25 heures - LEISTUNG erste 25 Stunden**

- Fluid change - *Sostituzione olio* - Vidange de l'huile - *Ölwechsel*

- Filter change - *Sostituzione filtro* - Vidange du filtre - *Ölfilter ausbauen* ...

Workshop stamp - Date / *Timbro officina - Data*
Tampon de l'Atelier - Date / *Werkstattstempel - Datum*

INTERVENTION - INTERVENTO - INTERVENTION - LEISTUNG

Description - *Descrizione* - Description - *Beschreibung*

.....
.....
.....
.....

Workshop stamp - Date / *Timbro officina - Data*
Tampon de l'Atelier - Date / *Werkstattstempel - Datum*